



トラック式高所作業車

最上地上高
12m

技 運免

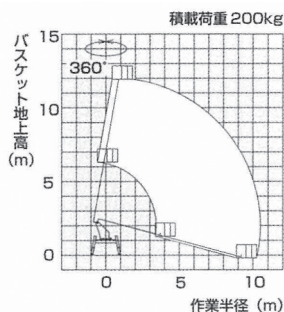
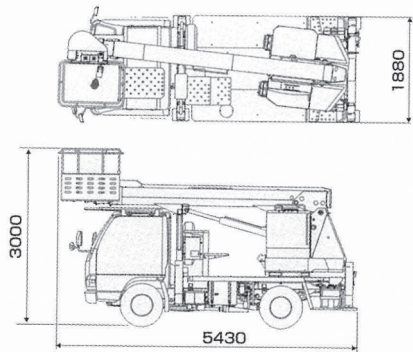
07

車両
(高所作業車含む)



【スカイマスター】(アイチ)

〈横張り出しなしで最大作業半径 10.48m を実現〉



SS-12A

油圧シヨベル

アタッチメント類

ブルドーザ・運搬機

道路機械

コンプレッサ
エア工具

発電機・溶接機

車両
(高所作業車含む)

小型機械・
工具類

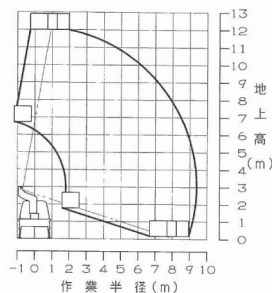
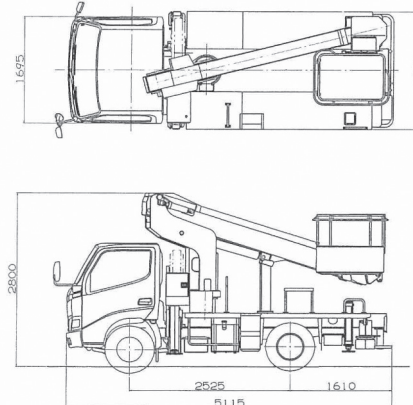
環境
保全機器

ハウストイレ・備品

足場仮設

レンタル
ガイド

【スカイボーイ】(タダノ)



AT-121TGR



FRP 製バケット採用

クラス呼称		12m	12m
メーカー		アイチコーポレーション	タダノ
型 式		SS-12A	AT-121TGR
車両寸法	A 全長	mm 5,430	5,100
	B 全幅	mm 1,880	1,880
	C 全高	mm 3,000	2,790
	アウトリガ張出幅	mm 1,860	1,860
バスケット	積載荷重	kg 200kg (2名)	200kg (2名)
	最大地上高	m 11.9	12.0
	最大作業半径	m 10.48	9.8
	内寸法	m 1.0×0.7×0.9	1.0×0.7×0.9
	首振角度	度 左右 95	左右 104
ブーム	型式	3段同時伸縮	3段同時伸縮
	ブーム長さ	m 4.3 ~ 10.01	3.78 ~ 9.15
	起伏角度	度 -15 ~ 80°	-17.5 ~ 80°
	旋回角度	度 360 (全旋回)	360 (全旋回)
乗車定員		名 3	3
架装シャーシ		t 3.0	3.0

トラック式高所作業車

最上地上高
9.9m・26m

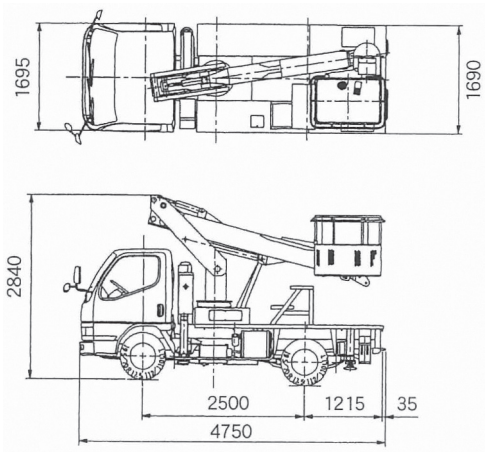
技 運免



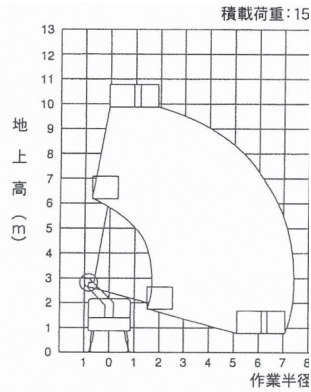
07

車両
(高所作業車含む)

SK-099



SK-099

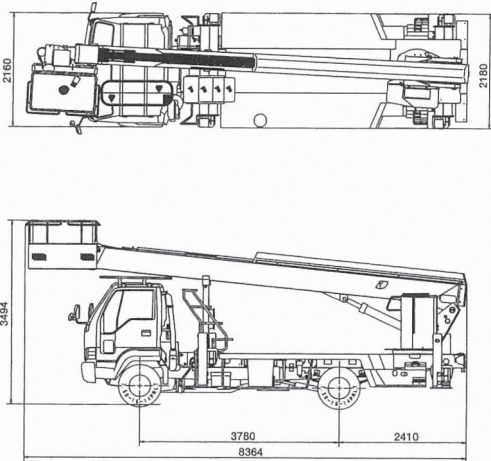


【スカイマスター】

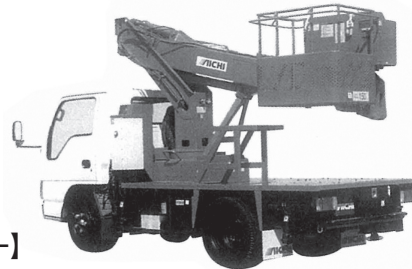
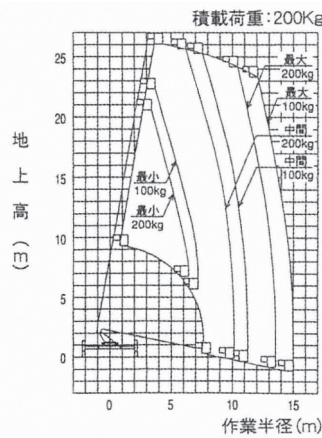


SK-260

SK-260



SK-260



【スカイマスター】

SK-099

クラス呼称		9.9m	26m
メーカー		アイチコーポレーション	
型式		SK-099	SK-260
車両寸法	A 全長	mm 4,750	8,364
	B 全幅	mm 1,690	2,180
	C 全高	mm 2,840	3,494
	アウトリガ張出幅	mm 1,600	1,990 ~ 4,240
バスケット	積載荷重	kg 150 (2名)	200kg (2名)
	最大地上高	m 9.9	25.8
	最大作業半径	m 7.4	14.9 (100kg 積載時)
	内寸法	m 1.0×0.7×0.9	1.2×0.7×0.9
	首振角度	度 左右 98°	左右 90°
	ブーム	型式	3 段同時伸縮
ブーム長さ		m 3.35 ~ 7.15	7.81 ~ 24.67
起伏角度		-15 ~ 80°	-12 ~ 80°
旋回角度		度 360° (全旋回)	360° (全旋回)
乗車定員	名	3	3
架装シャーシ	t	2.0	4.5

油 圧
シヨベル

アタッシ
メント類

ブルドーザ・
運搬機

道路機械

コンプレッ
エア・工具

発電機・
溶接機

車 両
(高所作業車含む)

小型機械・
工具類

環 境
保全機器

ハウス
トイレ・備品

足場仮設

レンタル
ガイド

