



CHAPTER 07

# 車両（高所作業車含む）

● 自動車の運転資格について .....	50
● クレーン付トラック関係法令 .....	50
● クレーン付トラック使用上のご注意 .....	50
クレーン付トラック .....	51
ダンプカー（標準ダンプ） .....	53
ダンプカー（三転ダンプ） .....	55
特殊車両・その他車両 .....	56
● 高所作業車の選定 .....	57
● 高所作業車 作業上の注意点 .....	57
トラック式高所作業車 .....	58

# ● 自動車の運転資格について



平成 29 年 3 月 12 日から道路交通法の一部が改正され、準中型免許が導入されています。車両のレンタルにあたっては運転免許証を十分にご確認いただきますようお願い申し上げます。

## 旧制度 ~平成 29 年 3 月 11 日以前

最大積載量	車両総重量	乗車定員 10 人	乗車定員 29 人	乗車定員 30 人
6.5 トン▲	11 トン▲			大型免許
6.5 トン未満▼	11 トン未満▼		中型免許	
5 トン未満▼	8 トン未満▼	中型 (8t 限定)		
3 トン▲	5 トン▲	~平成 19 年 6 月 1 日以前		
3 トン未満▼	5 トン未満▼	普通免許		

## 平成 29 年 3 月 12 日以降~の制度

最大積載量	車両総重量	乗車定員 10 人	乗車定員 10 人	乗車定員 29 人	乗車定員 30 人
6.5 トン▲	11 トン▲				大型免許
6.5 トン未満▼	11 トン未満▼			中型免許	
5 トン未満▼	8 トン未満▼	中型 (8t 限定)			
4.5 トン▲	7.5 トン▲	~平成 19 年 6 月 1 日以前			
4.5 トン未満▼	7.5 トン未満▼		準中型免許		
3 トン未満▼	5 トン未満▼	準中型 (5t 限定)			
2 トン▲	3.5 トン▲	平成 19 年 6 月 2 日以降~			
2 トン未満▼	3.5 トン未満▼	普通免許			

## 運転免許の取得日とご利用いただける当社のレンタカー

(注) 最大積載量を示しています。

	~平成 19 年 6 月 1 日以前	平成 19 年 6 月 2 日以降 ~平成 29 年 3 月 11 日以前	平成 29 年 3 月 12 日以降~
普通免許	全車種	~2t ダンプ以下	~軽ダンプ以下
準中型免許	—	—	~3t ダンプ以下
中型免許	—	3t ダンプ以上~ ユニック車含む特殊車両	4t ダンプ以上~ ユニック車含む特殊車両

# ● クレーン付トラック関係法令



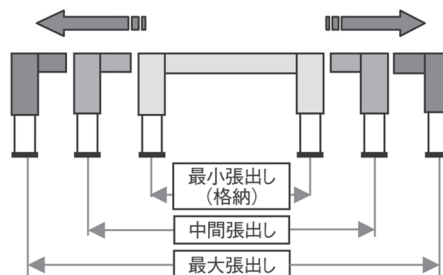
- 1 トン以上 5 トン未満の吊上げ能力を持ったクレーンを運転するためには、「小型移動式クレーン運転技術講習」と「玉掛技能講習」の修了書が必要です。
- 小型移動式クレーン運転技能講習 (平成 2 年 10 月より) および、玉掛技能講習については、各都道府県労働基準局、またはその指定教育機関が行っています。実施日等は各地労働基準局へお問い合わせ下さい。

クレーン能力	0.5 ~ 1t 未満	1 ~ 5t 未満	5t 以上
クレーンオペレーター	運転のための特別教育	小型移動式クレーン運転技能講習	移動式クレーン免許
	玉掛・特別教育	玉掛技能講習	

# ● クレーン付トラック使用上のご注意



クレーン付トラックの安定度はアウトリガの張出し幅が広いほど高く、狭くなるほど低下します。空車時定格総荷重の性能はキャブバック架装時のアウトリガを最大に張出した時の後方・側方吊りの値です。中間張出し・最小張出し状態では性能がこれより低下します。通常のクレーン作業では、最大に張出した状態で作業して下さい！



# クレーン付トラック

技 運免

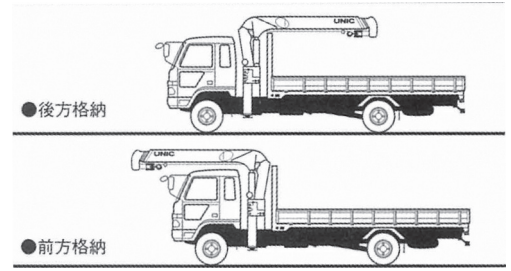


07

車両  
(高所作業車含む)



BDG-FC7JJWA



## 【走行時のクレーン格納について】

当社のクレーン付トラックには走行時のクレーン格納方向が2通りあります。「後方格納」と「前方格納」です。各々車検証に定められた通りにクレーンを格納して走行するようご注意ください。違反して走行した場合は罰せられます。

## ベース車両

クラス呼称		2t	4t
メーカー		三菱ふそう	日野
型 式		TKG-FBA30	BDG-FC7JJWA
最大積載量	kg	2,000	2,700
車両寸法	A 全長	mm	4,690
	B 全幅	mm	1,695
	C 全高	mm	1,985
荷台寸法	D 長	mm	3,100
	E 幅	mm	1,600
	F 高	mm	320
G 床面地上高	mm	860	1,105
車両重量	kg	2,590	5,090
乗車定員	名	3	3
最小回転半径	m	5.1	6.5
総排気量	cc	2,998	6,400
最高出力	kW {PS}/rpm	110 {150}/2,840-3,500	154 {210}/2,700
最大トルク	N・m {kgf・m}/rpm	370 {37.7}/1,350-2,840	657 {67.0} / 1,600
使用燃料		軽油	軽油
燃料タンク容量	ℓ	100	100

## クレーン仕様

メーカー	タダノ	タダノ
型 式	TM-ZR293H	TM-ZR304H
最大クレーン容量 (空車時)	2.93t×1.6m	2.93t×2.6m
最大作業半径	m	6.4
最大地上揚程	m	9.8
ブーム長さ	m	7.8
ブーム構造	3 段油圧同時伸縮	4 段油圧同時伸縮
ブーム旋回角度	度	2.85 ~ 6.6
アウトリガ最大張出幅	m	3.34 ~ 10.0
		360
		3.4

## ※クレーン付トラックの運転について

- 吊上げ荷重が1トン以上5トン未満のクレーン付トラックを運転・操作するためには、「小型移動式クレーン運転技能講習」修了証と「玉掛け技能講習」修了証が必要です。

油 圧  
シヨベル

アタッチ  
メント類

ブルドーザ・  
運搬機

道路機械

コンプレッ  
カー・工具

発電機・  
溶接機

車 両  
(高所作業車含む)

小型機械・  
工具類

環 境  
保全機器

ハ ウ ス  
トイレ・備品

足場仮設

レンタル  
ガイド



# クレーン付トラック

クレーン性能および操作について

技 運 免

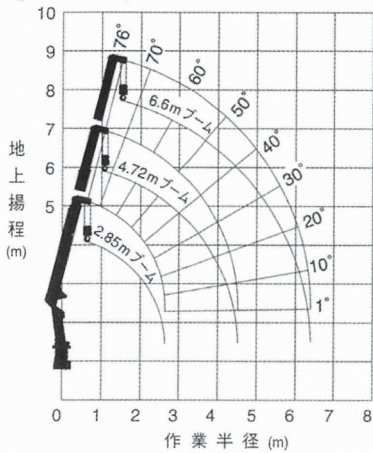
07

車両 (高所作業車含む)

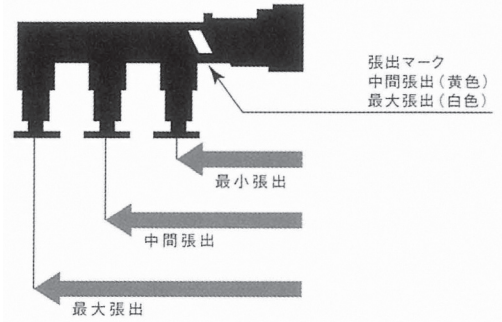
## 2t ユニック車

作業半径・揚程図 (タダノ製)

[ZR293]



「空車時定格総荷重表」の性能はキャブバック架装時のアウトリガーを最大に張出した時の後方・側方吊りの値です。中間張出し・最小張出し状態では性能がこれより低下します。通常のクレーン作業では、最大張出し状態で作業して下さい。



### 空車時定格総荷重表 (t) : ZR293H

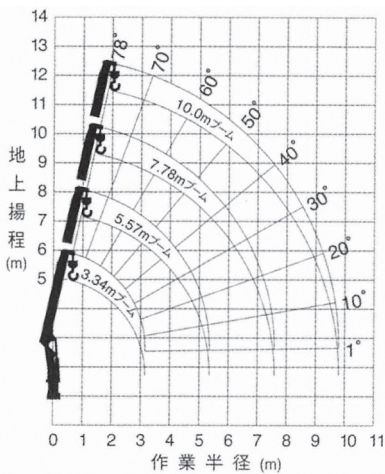
2.85m/4.72m ブーム		(側方、後方領域)						
作業半径	m	1.6 以下	2.0	2.5	3.0	3.5	4.0	4.52
アウトリガ最大張出		2.93	2.28	1.73	1.23	0.93	0.73	0.63
アウトリガ最小張出		1.58	0.98	0.68	0.48	0.38	0.33	0.28

6.6m ブーム		(側方、後方領域)									
作業半径	m	2.2 以下	2.5	3.0	3.5	4.0	4.5	5.0	5.5	6.0	6.4
アウトリガ最大張出		1.88	1.63	1.23	0.93	0.73	0.58	0.48	0.43	0.38	0.35

## 4t ユニック車

作業半径・揚程図 (タダノ製)

[ZR304H]



### 空車時定格総荷重表 (t) : ZR304H

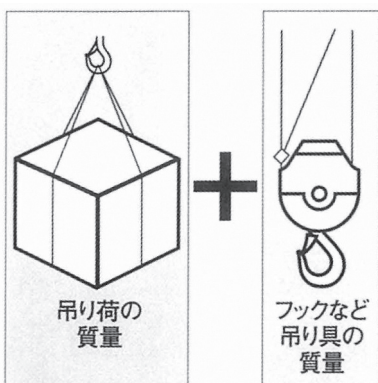
3.34m/5.57m ブーム		(側方、後方領域)							
作業半径	m	2.4 以下	2.6	3.0	3.5	4.0	4.5	5.0	5.37
アウトリガ最大張出		2.93	2.58	1.88	1.38	1.08	0.88	0.73	0.68
アウトリガ最小張出		1.28	1.08	0.83	0.63	0.53	0.43	0.33	0.33

7.78m ブーム		(側方、後方領域)										
作業半径	m	2.7 以下	3.2	3.5	4.0	4.5	5.0	5.5	6.0	6.5	7.0	7.58
アウトリガ最大張出		2.33	1.65	1.38	1.08	0.88	0.73	0.63	0.53	0.48	0.43	0.38

10.0m ブーム		(側方、後方領域)						
作業半径	m	4.0 以下	5.0	6.0	7.0	8.0	9.0	9.8
アウトリガ最小張出		1.03	0.73	0.53	0.43	0.33	0.28	0.25

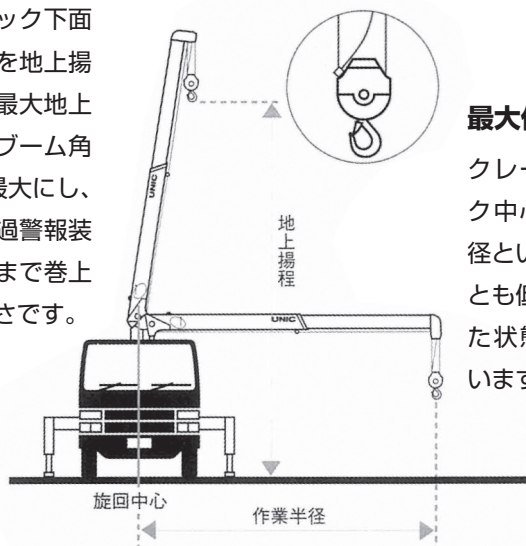
## 吊上げ荷重

クレーンの最大吊上げ性能を表し、フックなど吊り具の質量を含んでいます。



## 最大地上揚程

地面からフック下面までの高さを地上揚程といい、最大地上揚程とは、ブーム角度・長さを最大にし、フックを巻過警報装置に接するまで巻上げた時の高さです。



## 最大作業半径

クレーン旋回中心からフック中心までの距離を作業半径といい、ブーム角度をもっとも低く、ブームを最長にした状態を最大作業半径といいます。

# ダンプカー (標準ダンプ)

運免

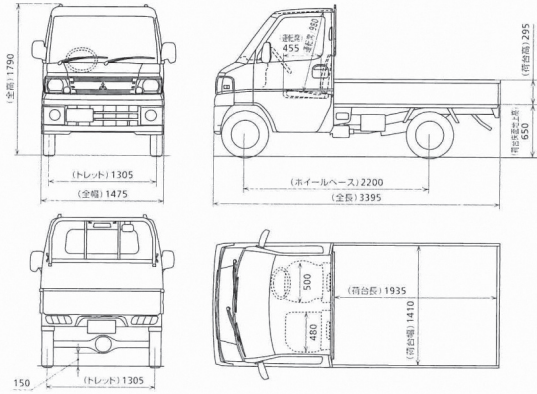


07

車両 (高所作業車含む)

## 軽ダンプ

【軽ダンプ】(三菱自)



【軽トラック】(三菱自)



クラス呼称		軽トラック	軽ダンプ
メーカー		三菱	三菱
型式		GBD-U61T	GBD-U62T
最大積載量	kg	350	350
車両寸法	A 全長	mm 3,395	3,395
	B 全幅	mm 1,475	1,475
	C 全高	mm 1,790	1,815
荷台寸法	D 長	mm 1,935	1,850
	E 幅	mm 1,410	1,380
	F 高	mm 295	320
G 床面地上高	mm	650	775
車両重量	kg	700	1,005
乗車定員	名	2	2
総排気量	cc	657	657
最高出力	kW {PS}/rpm	35 {48}/6,000	35 {48}/6,000
使用燃料		レギュラー ガソリン	レギュラー ガソリン
燃料タンク容量	ℓ	40	40

油 圧  
ショベル

アタッチ  
メント類

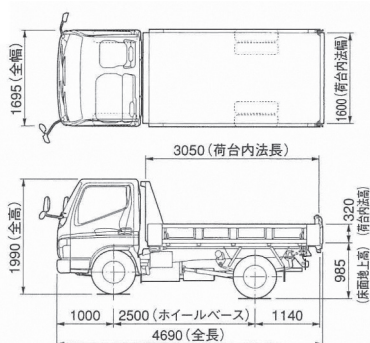
ブルドーザ・  
運搬機

道路機械

コンプレッサ  
エアーツール

## ダンプカー 2t

【2t ダンプ】(三菱ふそう)



クラス呼称		2t	
メーカー		三菱ふそう	
型式		TKG-FBA30	
最大積載量	kg	2,000	
車両寸法	A 全長	mm	4,690
	B 全幅	mm	1,695
	D 長	mm	3,100
荷台寸法	E 幅	mm	1,600
	F 高	mm	320
乗車定員	名	3	
最小回転半径	m	5.1	
総排気量	cc	2,998	
最高出力	kW {PS}/rpm	110 {150}/2,840-3,500	
最大トルク	N・m {kgf・m}/rpm	370 {37.7}/1,350-2,840	
トランスミッション	ℓ	6速 DUONIC 5速マニュアル	

発電機・  
溶接機

車両  
(高所作業車含む)

小型機械・  
工具類

環境  
保全機器

ハウス  
トイレ・備品

足場仮設

レンタル  
ガイド



07

# ダンプカー (標準ダンプ)

運免

車両

(高所作業車含む)

## ダンプカー 3t

【3t ダンプ】(三菱ふそう)



クラス呼称	3t	
メーカー	三菱ふそう	
型式	TKG-FBA60	
最大積載量	kg	3,000
車両寸法	A 全長	mm 4,690
	B 全幅	mm 1,695
	C 全高	mm 1,985
荷台寸法	D 長	mm 3,050
	E 幅	mm 1,600
	F 高	mm 320
G 床面地上高	mm	860
車両重量	kg	2,790
乗車定員	名	3
最小回転半径	m	5.1
総排気量	cc	2,998
最高出力	kW {PS}/rpm	110 {150}/2,840-3,500
最大トルク	N・m {kgf・m}/rpm	370 {37.7}/13,50-2,840
トランスミッション	ℓ	6速 DUONIC 5速マニュアル

## ダンプカー 4t

【4t ダンプ】(日野)



クラス呼称	4t	
メーカー	日野	
型式	BDG-FC7J	
最大積載量	kg	3,850
車両寸法	A 全長	mm 5,365
	B 全幅	mm 2,190
	C 全高	mm 2,480
荷台寸法	D 長	mm 3,400
	E 幅	mm 2,060
	F 高	mm 360
G 床面地上高	mm	1,115
車両重量	kg	3,930
乗車定員	名	3
最小回転半径	m	4.5
総排気量	cc	6,403
最高出力	kW {PS}/rpm	154 {210}/2,700
最大トルク	N・m {kgf・m}/rpm	657 {67.0} / 1,600
トランスミッション	ℓ	MT (F6)

油 圧  
シヨベルアタッチ  
メント類ブルドーザ・  
運搬機

道路機械

コンプレッサ  
エア工具発電機・  
溶接機車 両  
(高所作業車含む)小型機械・  
工具類環 境  
保全機器ハウ ス  
トイレ・備品

足場仮設

レンタル  
ガイド

# ダンプカー (三転ダンプ)

運免

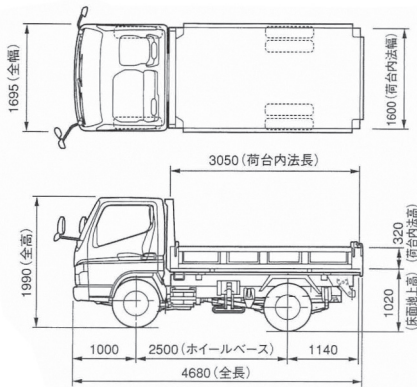


07

車両  
(高所作業車含む)

## 三転ダンプカー 2t

【2t 三転ダンプ】(三菱ふそう)



クラス呼称	2t 三転	
メーカー	三菱ふそう	
型式	TKG-FBA50	
最大積載量	kg	2,000
車両寸法	A 全長	mm 4,690
	B 全幅	mm 1,695
	C 全高	mm 1,990
荷台寸法	D 長	mm 3,120
	E 幅	mm 1,615
	F 高	mm 380
G 床面地上高	mm	900
車両重量	kg	2,340
乗車定員	名	3
最小回転半径	m	5.1
総排気量	cc	2,998
最高出力	kW {PS}/rpm	110 {150}/2,840-3,500
最大トルク	N・m {kgf・m/rpm}	370 {37.7}/1,350-2,840
トランスミッション	ℓ	6速 DUONIC 5速マニュアル

油 圧  
ショベル

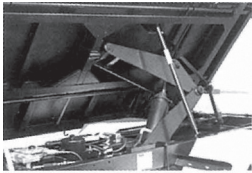
アタッチ  
メント類

ブルドーザ・  
運搬機

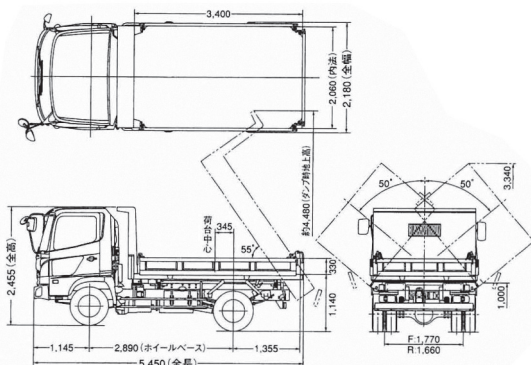
道路機械

## 三転ダンプカー 4t

【4t 三転ダンプ】(日野)



リンク式三転ダンプ機構



クラス呼称	4t 三転	
メーカー	日野	
型式	BDG-FC7JCWA	
最大積載量	kg	3,550
車両寸法	A 全長	mm 5,450
	B 全幅	mm 2,180
	C 全高	mm 2,455
荷台寸法	D 長	mm 3,400
	E 幅	mm 2,060
	F 高	mm 330
G 床面地上高	mm	190
車両重量	kg	4,205
乗車定員	名	3
最小回転半径	m	4.5
総排気量	cc	6,403
最高出力	kW {PS}/rpm	154 {210}/2,700
最大トルク	N・m {kgf・m/rpm}	657 {67.0}/1,600
トランスミッション	ℓ	MT (F6)

コンプレッ  
エア・工具

発電機・  
溶接機

車両  
(高所作業車含む)

小型機械・  
工具類

環 境  
保全機器

ハウス  
トイレ・備品

足場仮設

レンタル  
ガイド



07

# 特殊車両・その他車両

運免

車両  
(高所作業車含む)

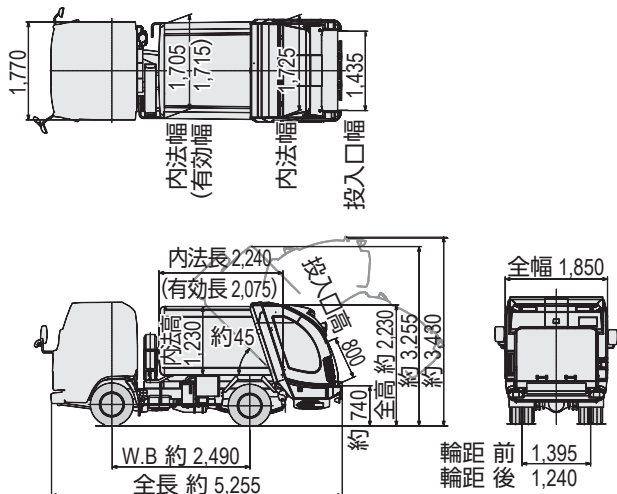
## 散水車



TKG-XZU700M

クラス呼称	4t 散水車		
メーカー	日野/極東		
型式	TKG-XZU700M		
車両総重量	7,600		
車両重量 空車時	2,570		
車両寸法	全長	mm	5,265
	全幅	mm	1,995
	全高	mm	2,220
	ホイールベース	mm	2,810
	トレッド	mm	1,665/1,480
タンク	容量	ℓ	—
	全長	mm	2,750
	長径	mm	1,850
	短径	mm	1,000
駆動方式	独立エンジン駆動		
乗車定員	名	2	

## パッカー車



クラス呼称	2t		
メーカー	新明和工業		
型式	GR042-1434		
荷箱容積	m <sup>3</sup>	4.4	
積込サイクル	s	10 ~ 11	
排出時間	s	12 ~ 13	
排出方法	ダンプ式		
投入口寸法	幅	mm	1435
	高さ	mm	800
ホッパ容積	m <sup>3</sup>	0.32	
投入口地上高	mm	740 ~ 780	
荷箱内寸法	長さ	mm	2240
	幅	mm	1715
	高さ	mm	1230
ダンプ角度	度	約45	
汚水タンク容量	ℓ	90	

油 圧  
ショベルアタッチ  
メント類ブルドーザ・  
運搬機

道路機械

コンプレッサ  
エアーツール発電機・  
溶接機車 両  
(高所作業車含む)小型機械・  
工具類環 境  
保全機器ハウ ス  
トイレ・備品

足場仮設

レンタル  
ガイド



# ● 高所作業車の選定



07

車両  
(高所作業車含む)

場程の選定には・・・

作業場所の高さが 15m の場合、最大地上高 15m のものを選びがちです。しかしながら、15m 付近での作業範囲図を比べると、作業半径がほとんどありません。このような場合、1 ランク上の最大地上高が 21m のものを選択すれば、作業高さ 15m 付近の作業半径は約 9m もあり、車軸を移動せずに自由に作業を行うことができます。

機種を選定には・・・

- 広い作業範囲が必要な工事には・・・

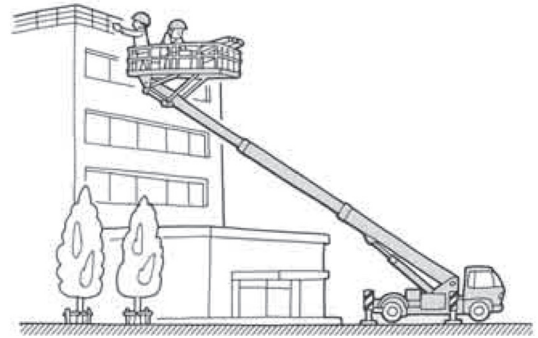
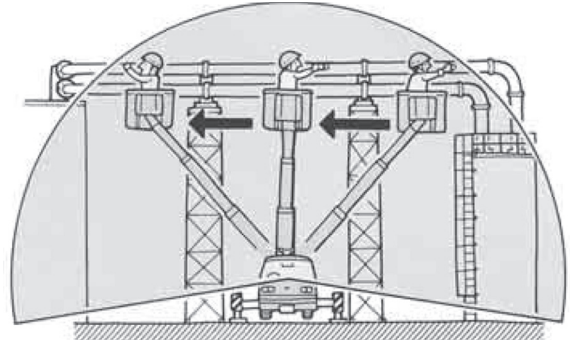
直伸式・屈伸式タイプ

高所を移動しながら連続した作業が必要な配管・ガス系統の点検・塗装作業、作業位置の下に障害物がある場所での工事、また道路や歩道をまたいでの工事には、高所での作業範囲の広い直伸式タイプを選定します。

- 軒先や障害物の多い場所で大量の資材や作業員を搭載して工事をするには・・・

重荷重式タイプ

大量の資材や工具類を積み込んで加工しながら作業したいが、障害物が多く、目標地点に近づけないような現場では、重荷重式タイプが機動力を発揮します。



油圧ショベル

アタッチメント類

ブルドーザ・運搬機

道路機械

コンプレッサ・エアーツール

発電機・溶接機

車両  
(高所作業車含む)

小型機械・工具類

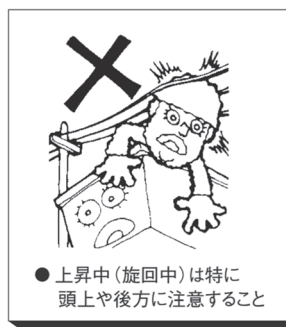
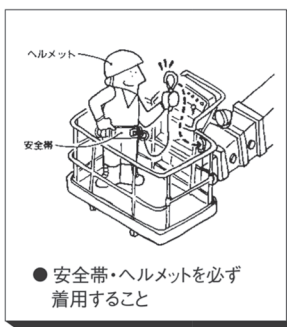
環境保全機器

ハウストイレ・備品

足場仮設

レンタルガイド

# ● 高所作業車 作業上の注意点





# トラック式高所作業車

最上地上高  
12m

技 運免

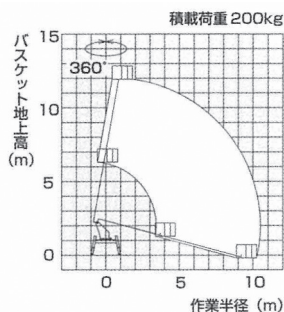
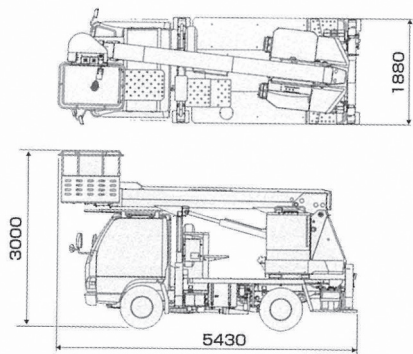
07

車両  
(高所作業車含む)



【スカイマスター】(アイチ)

〈横張り出しなしで最大作業半径 10.48m を実現〉



SS-12A

油圧シヨベル

アタッチメント類

ブルドーザ・運搬機

道路機械

コンプレッサ  
エア工具

発電機・溶接機

車両  
(高所作業車含む)

小型機械・  
工具類

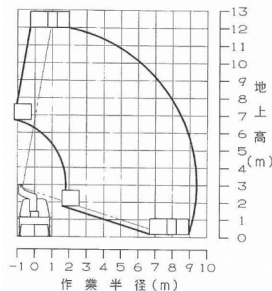
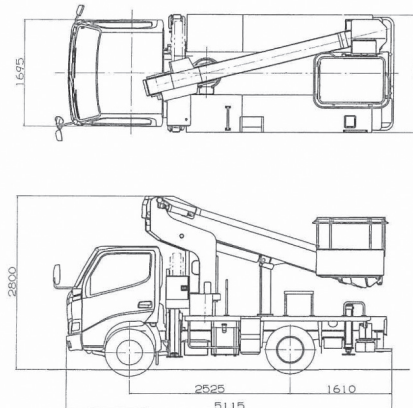
環境  
保全機器

ハウストイレ・備品

足場仮設

レンタル  
ガイド

【スカイボーイ】(タダノ)



AT-121TGR



FRP 製バケット採用

クラス呼称		12m	12m
メーカー		アイチコーポレーション	タダノ
型式		SS-12A	AT-121TGR
車両寸法	A 全長	mm 5,430	5,100
	B 全幅	mm 1,880	1,880
	C 全高	mm 3,000	2,790
	アウトリガ張出幅	mm 1,860	1,860
バスケット	積載荷重	kg 200kg (2名)	200kg (2名)
	最大地上高	m 11.9	12.0
	最大作業半径	m 10.48	9.8
	内寸法	m 1.0×0.7×0.9	1.0×0.7×0.9
	首振角度	度 左右 95	左右 104
ブーム	型式	3段同時伸縮	3段同時伸縮
	ブーム長さ	m 4.3 ~ 10.01	3.78 ~ 9.15
	起伏角度	度 -15 ~ 80°	-17.5 ~ 80°
	旋回角度	度 360 (全旋回)	360 (全旋回)
乗車定員		名 3	3
架装シャーシ		t 3.0	3.0

# トラック式高所作業車

最上地上高  
9.9m・26m

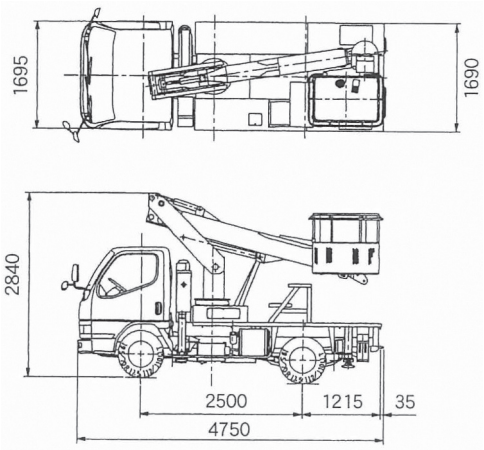
技 運免



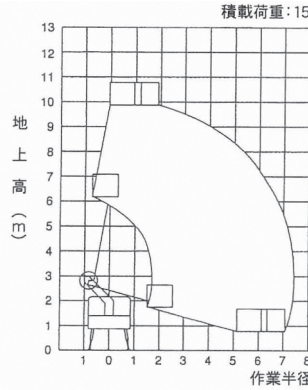
07

車両  
(高所作業車含む)

SK-099



SK-099

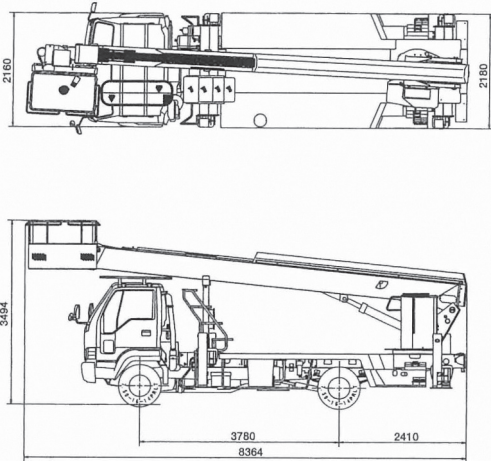


【スカイマスター】

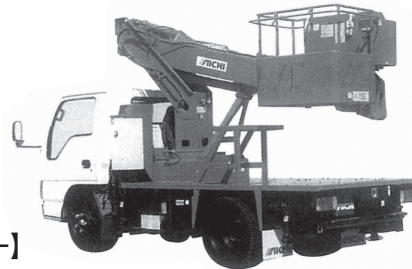
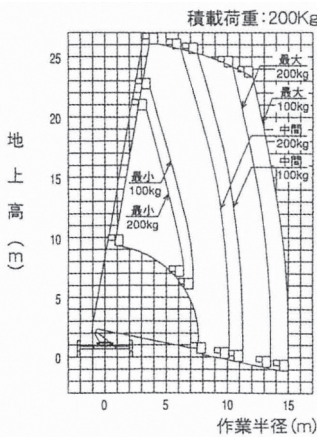


SK-260

SK-260



SK-260



【スカイマスター】

SK-099

クラス呼称		9.9m	26m
メーカー		アイチコーポレーション	
型式		SK-099	SK-260
車両寸法	A 全長	mm 4,750	8,364
	B 全幅	mm 1,690	2,180
	C 全高	mm 2,840	3,494
	アウトリガ張出幅	mm 1,600	1,990 ~ 4,240
バスケット	積載荷重	kg 150 (2名)	200kg (2名)
	最大地上高	m 9.9	25.8
	最大作業半径	m 7.4	14.9 (100kg 積載時)
	内寸法	m 1.0×0.7×0.9	1.2×0.7×0.9
	首振角度	度 左右 98°	左右 90°
	回転角度	度 360° (全旋回)	360° (全旋回)
ブーム	型式	3 段同時伸縮	4 段同時伸縮
	ブーム長さ	m 3.35 ~ 7.15	7.81 ~ 24.67
	起伏角度	-15 ~ 80°	-12 ~ 80°
	旋回角度	度 360° (全旋回)	360° (全旋回)
乗車定員	名	3	3
架装シャーシ	t	2.0	4.5



油 圧  
シヨベル

アタッチ  
メント類

ブルドーザ・  
運搬機

道路機械

コンプレッ  
エア・工具

発電機・  
溶接機

車 両  
(高所作業車含む)

小型機械・  
工具類

環 境  
保全機器

ハウ  
ストイレ・備品

足場仮設

レンタル  
ガイド