

クレーン付トラック

技 運免

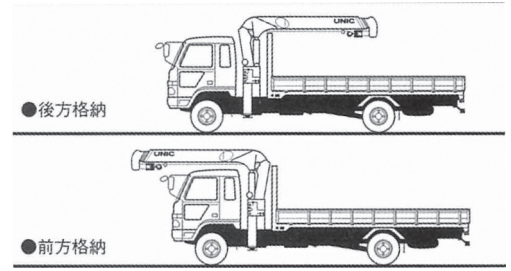


07

車両（高所作業車含む）



BDG-FC7JJWA



【走行時のクレーン格納について】

当社のクレーン付トラックには走行時のクレーン格納方向が2通りあります。「後方格納」と「前方格納」です。各々車検証に定められた通りにクレーンを格納して走行するようご注意ください。違反して走行した場合は罰せられます。

ベース車両

クラス呼称		2t	4t
メーカー		三菱ふそう	日野
型式		TKG-FBA30	BDG-FC7JJWA
最大積載量	kg	2,000	2,700
車両寸法	A 全長	4,690	7,650
	B 全幅	1,695	2,230
	C 全高	1,985	3,000
荷台寸法	D 長	3,100	5,470
	E 幅	1,600	2,130
	F 高	320	390
G 床面地上高	mm	860	1,105
車両重量	kg	2,590	5,090
乗車定員	名	3	3
最小回転半径	m	5.1	6.5
総排気量	cc	2,998	6,400
最高出力	kW {PS}/rpm	110 {150}/2,840-3,500	154 {210}/2,700
最大トルク	N・m {kgf・m}/rpm	370 {37.7}/1,350-2,840	657 {67.0} / 1,600
使用燃料		軽油	軽油
燃料タンク容量	ℓ	100	100

クレーン仕様

メーカー	タダノ	タダノ	
型式	TM-ZR293H	TM-ZR304H	
最大クレーン容量（空車時）	2.93t×1.6m	2.93t×2.6m	
最大作業半径	m	6.4	9.8
最大地上揚程	m	7.8	11.4
ブーム長さ	m	2.85 ~ 6.6	3.34 ~ 10.0
ブーム構造	3 段油圧同時伸縮	4 段油圧同時伸縮	
ブーム旋回角度	度	360	360
アウトリガ最大張出幅	m	3.4	3.4

※クレーン付トラックの運転について

- 吊上げ荷重が1トン以上5トン未満のクレーン付トラックを運転・操作するためには、「小型移動式クレーン運転技能講習」修了証と「玉掛け技能講習」修了証が必要です。

油 圧
シヨベル

アタッチ
メント類

ブルドーザ・
運搬機

道路機械

コンプレッ
カー・工具

発電機・
溶接機

車 両
(高所作業車含む)

小型機械・
工具類

環 境
保全機器

ハ ウ ス
トイレ・備品

足場仮設

レンタル
ガイド



クレーン付トラック

クレーン性能および操作について

技 運 免

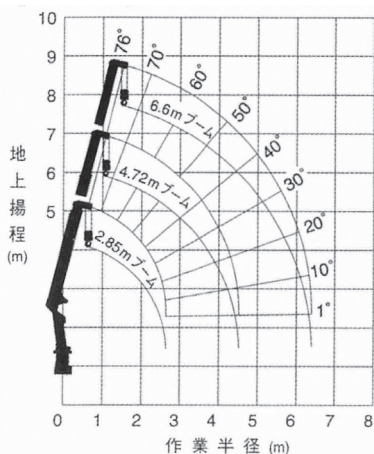
07

車両 (高所作業車含む)

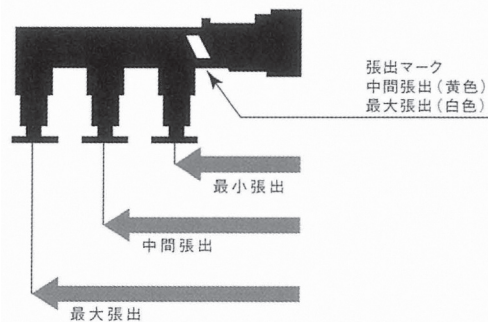
2t ユニック車

作業半径・揚程図 (タダノ製)

[ZR293]



「空車時定格総荷重表」の性能はキャブバック架装時のアウトリガを最大に張出した時の後方・側方吊りの値です。中間張出し・最小張出し状態では性能がこれより低下します。通常のクレーン作業では、最大張出し状態で作業して下さい。



空車時定格総荷重表 (t) : ZR293H

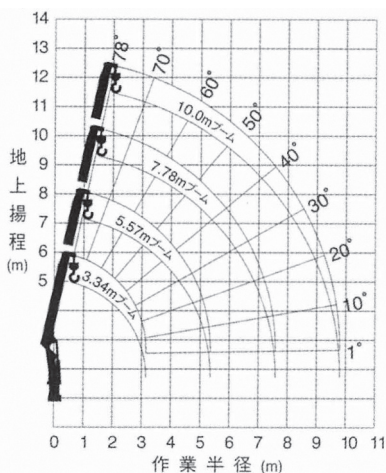
2.85m/4.72m ブーム		(側方、後方領域)						
作業半径	m	1.6 以下	2.0	2.5	3.0	3.5	4.0	4.52
アウトリガ最大張出		2.93	2.28	1.73	1.23	0.93	0.73	0.63
アウトリガ最小張出		1.58	0.98	0.68	0.48	0.38	0.33	0.28

6.6m ブーム		(側方、後方領域)									
作業半径	m	2.2 以下	2.5	3.0	3.5	4.0	4.5	5.0	5.5	6.0	6.4
アウトリガ最大張出		1.88	1.63	1.23	0.93	0.73	0.58	0.48	0.43	0.38	0.35

4t ユニック車

作業半径・揚程図 (タダノ製)

[ZR304H]



空車時定格総荷重表 (t) : ZR304H

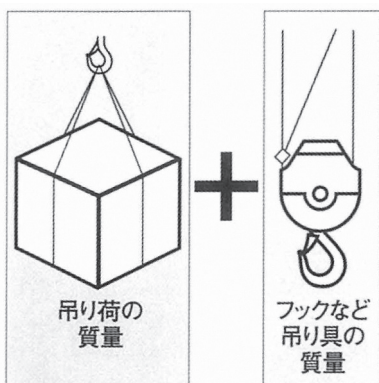
3.34m/5.57m ブーム		(側方、後方領域)							
作業半径	m	2.4 以下	2.6	3.0	3.5	4.0	4.5	5.0	5.37
アウトリガ最大張出		2.93	2.58	1.88	1.38	1.08	0.88	0.73	0.68
アウトリガ最小張出		1.28	1.08	0.83	0.63	0.53	0.43	0.33	0.33

7.78m ブーム		(側方、後方領域)										
作業半径	m	2.7 以下	3.2	3.5	4.0	4.5	5.0	5.5	6.0	6.5	7.0	7.58
アウトリガ最大張出		2.33	1.65	1.38	1.08	0.88	0.73	0.63	0.53	0.48	0.43	0.38

10.0m ブーム		(側方、後方領域)						
作業半径	m	4.0 以下	5.0	6.0	7.0	8.0	9.0	9.8
アウトリガ最小張出		1.03	0.73	0.53	0.43	0.33	0.28	0.25

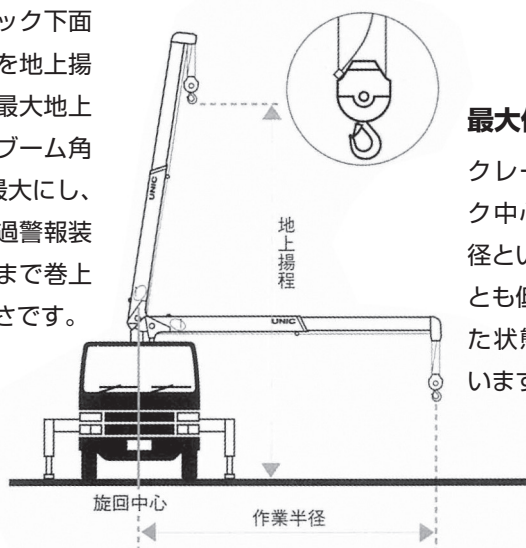
吊上げ荷重

クレーンの最大吊上げ性能を表し、フックなど吊り具の質量を含んでいます。



最大地上揚程

地面からフック下面までの高さを地上揚程といい、最大地上揚程とは、ブーム角度・長さを最大にし、フックを巻過警報装置に接するまで巻上げた時の高さです。



最大作業半径

クレーン旋回中心からフック中心までの距離を作業半径といい、ブーム角度をもっとも低く、ブームを最長にした状態を最大作業半径といいます。