



01

油圧ショベル

油圧ショベル

アタッチメント類

ブルドーザ・運搬機

道路機械

コンプレッサ
エア工具

発電機・溶接機

車両
(高所作業車含む)

小型機械・工具類

環境保全機器

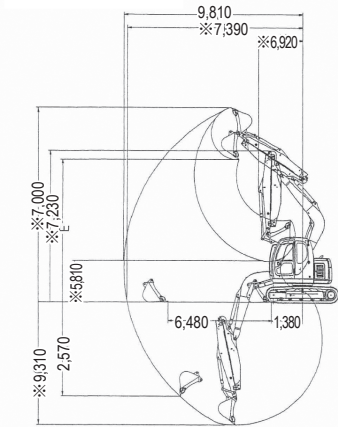
ハウストイレ・備品

足場仮設

レンタルガイド

スライドショベル (テレスコアーム仕様機)

技



メーカー		コベルコ		
型式		SK135SR-1ES		
標準バケット容量	m ³	0.31		
標準バケット幅	mm	700		
機械質量	kg	14,000		
外形寸法	全長	mm	7,675	
	全幅	mm	2,490	
	全高	mm	2,790	
	後端旋回半径	mm	1,425	
	最低地上高	mm	455	
エンジン定格出力	kW/min ⁻¹ {PS/rpm}	63/2,000		
性能	旋回速度	min ⁻¹ {rpm}	11.7{11.7}	
	走行速度	km/h	6.0/3.5	
	登坂能力	% (度)	70 (35)	
	接地圧	kPa {kgf/cm ² }	40 {0.41}	
アームスライド量	mm	2,100		
作動範囲	アーム伸縮状	最伸	最縮	
	最大掘削深さ	mm	7,760	5,690
	最大掘削半径	mm	10,350	8,480
	前方最小旋回半径	mm	2,620	2,810

(注)標準バケット容量は新JIS表示です。(注)バケット幅はサイドカッターを含みます。
(注)燃料はすべて軽油です。

油圧ショベル (リフティング マグネット仕様機)

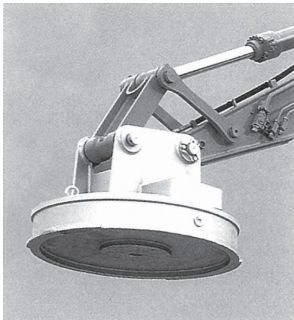
技

NETIS登録番号

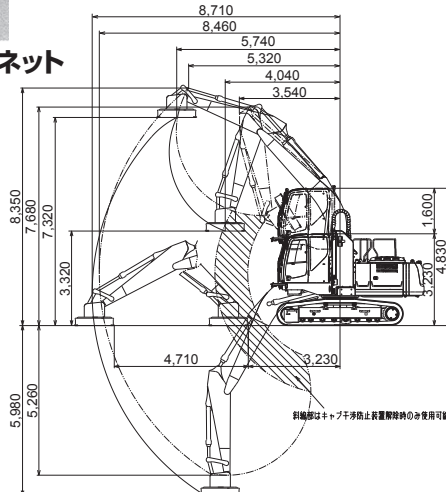
極低騒音技術 (iNDr) CG-100015-VE
オートアイドリングストップ技術 KK-100065-VR

解体専用機に油圧駆動式発電機を内蔵し、回転配管も装備したマグネット仕様機です。

リフティング・マグネット (直径 1,200mm) を装着して金属スクラップのハンドリング作業効率化をサポートします。



高性能リフティング・マグネット



【運転資格に関するご注意】

作業の安全上マグネット仕様機は吊り荷作業を行う機械と規定されていますので、運転には「車両系建設機械運転技能講習」と「小型移動式クレーン運転技能講習」の修了証が必要です。

クラス名称	0.7m ³	
メーカー	コベルコ	
型式	SK210LC-9	
バケット容量 (山積)	m ³	0.8
A 輸送時全長	mm	9,450
B 輸送時全幅	mm	2,990
C 輸送時全高	mm	3,200
D 後端旋回半径	mm	2,750
E 最低地上高さ	mm	450
運転質量	kg	21,400
エンジン定格出力	kw/min ⁻¹	114/2,100
燃料タンク容量	ℓ	370

(注)バケット容量は新JIS表示です。(注)燃料はすべて軽油です。