

油圧ショベル (ロングレンジ仕様機)

技



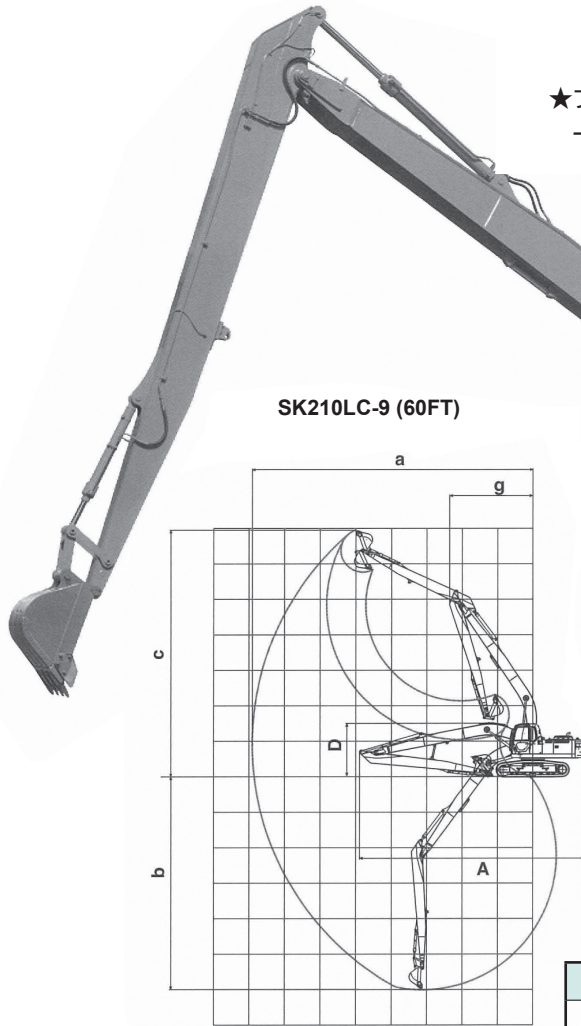
01

油圧ショベル

NETIS登録番号

極低騒音技術 (iNDR) CG-100015-VE
オートアイドリングストップ技術 KK-100065-VR

※写真は新モデル :【SK210LC-9 (60FT)】

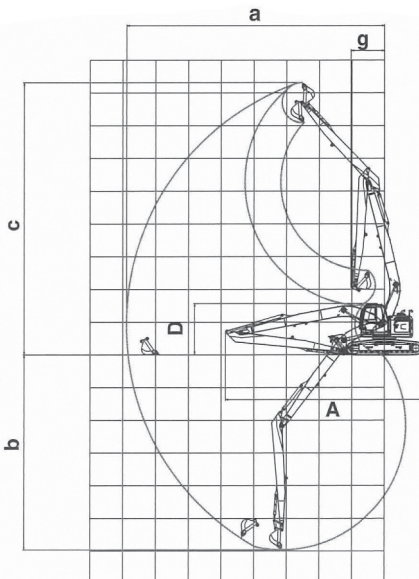


SK210LC-9 (60FT)

★ブーム、アームは超軽作業用に製作されています。
一般土木などには絶対に使用しないでください。



SK135SRLC-2 (40FT)



メーカー		コベルコ		
型式		SK135SRLC-2	SK210LC-9	
標準バケット容量		m ³	0.22	0.27
外形寸法	全長	mm	9,730	13,820
	全幅	mm	2,490	2,800
	全高	mm	2,820	3,070
	後端旋回半径	mm	1,490	2,860
	最低地上高	mm	440	450
エンジン定格出力		kW/min ⁻¹ {PS/rpm}	69.2/2,000 {92.8/2,000}	117/2,000 {159/2,000}
性能	旋回速度	min ⁻¹ {rpm}	11.5 {11.5}	12.5 {12.5}
	走行速度	km/h	5.6 / 3.4	6.0/3.6
	登坂能力	% (度)	70 (35)	70 (35)
	接地圧	kPa {kgf/cm ² }	45 {0.46}	38 {0.39}
運転質量		kg	15,100	24,600
シュー幅		mm	500	790
作動範囲	アーム長さ (STD アーム)	mm	4,850	7,900
	最大掘削深さ	mm	9,380	14,110
	最大掘削半径	mm	12,310	18,180
	前方最小旋回半径	mm	3,260	2,860

(注)バケット容量は新JIS表示です。(注)燃料はすべて軽油です。
移動式クレーン仕様も取り扱っております。最寄りの営業所までお問合せください。

油圧ショベル

アタッチメント類

ブルドーザ・運搬機

道路機械

コンプレッサ・エアーツール

発電機・溶接機

車両 (高所作業車含む)

小型機械・工具類

環境保全機器

ハウストイレ・備品

足場仮設

レンタルガイド