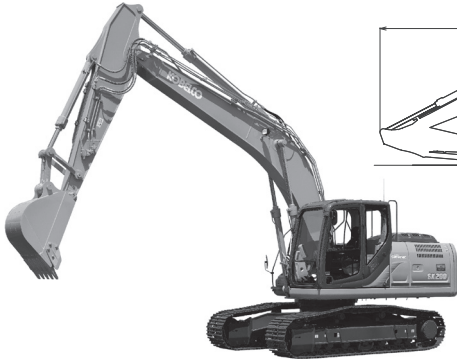




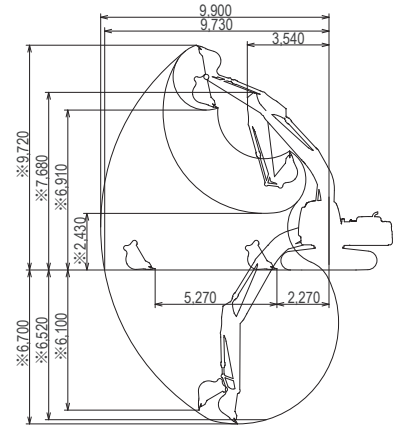
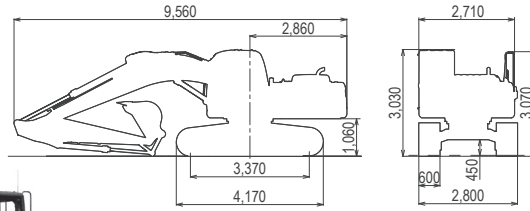
NETIS登録番号

極低騒音技術 (iNDR) CG-100015-VE  
オートアイドリングストップ技術 KK-100065-VR

## 【通常型ショベル】



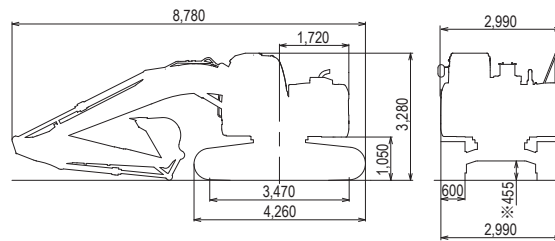
SK200



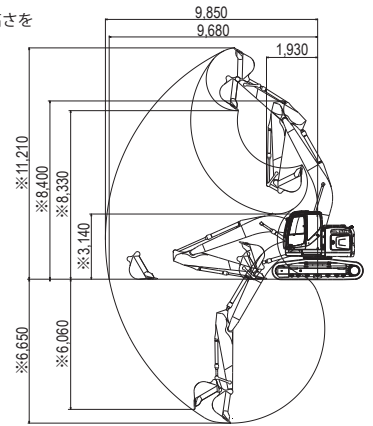
## 【解体バックホー】



SK235SRD



※シューラグ高さを  
含みません



油圧ショベル

アタッチメント類

ブルドーザ・運搬機

道路機械

コンプレッサー・エアーツール

発電機・溶接機

車両 (高所作業車含む)

小型機械・工具類

環境保全機器

ハウストイレ・備品

足場仮設

レンタルガイド

| メーカー              |                               | コベルコ                       | コベルコ                     |           |
|-------------------|-------------------------------|----------------------------|--------------------------|-----------|
| 型式                |                               | SK200-9                    | SK235SRD-3               |           |
| 標準バケット容量          | m <sup>3</sup>                | 0.8                        | 0.8                      |           |
| 標準バケット幅【サイドカッタ含む】 | mm                            | 1,160                      | 1,160                    |           |
| 運転質量              | kg                            | 19,900                     | 24,600                   |           |
| 外形寸法              | A 全長                          | mm                         | 9,560                    | 8,780     |
|                   | B 全幅                          | mm                         | 2,800                    | 2,990     |
|                   | C 全高                          | mm                         | 3,070                    | 3,280     |
|                   | F 後端旋回半径                      | mm                         | 2,860                    | 1,720     |
|                   | C 最低地上高                       | mm                         | 450                      | 455       |
| エンジン定格出力          | kW/min <sup>-1</sup> {PS/rpm} | 117/2,000<br>{159/2,000}   | 117/2,000<br>{159/2,000} |           |
| 性能                | 旋回速度                          | min <sup>-1</sup> {rpm}    | 12.5 {12.5}              | 10.3      |
|                   | 走行速度                          | km/h                       | 6.0/3.6                  | 5.5/3.4   |
|                   | 最大掘削力 (バケット)                  | kN {kgf}                   | 143 {14,600}             | —         |
|                   | 接地圧                           | kPa {kgf/cm <sup>2</sup> } | 45 {0.46}                | 54 {0.55} |
| ブレード幅 × 高さ        | mm                            | —                          | —                        |           |
| オフセット             | mm                            | —                          | —                        |           |
| 作動範囲              | J 最大掘削深さ                      | mm                         | 6,700                    | 6,650     |
|                   | G 最大掘削半径                      | mm                         | 9,900                    | 9,850     |
|                   | Q 前方最小旋回半径                    | mm                         | 3,540                    | 1,930     |