



01

油圧ショベル

油圧ショベル

アタッチメント類

ブルドーザ・運搬機

道路機械

コンプレッサ
エアーツール

発電機・溶接機

車両
(高所作業車含む)

小型機械・工具類

環境保全機器

ハウストイレ・備品

足場仮設

レンタルガイド

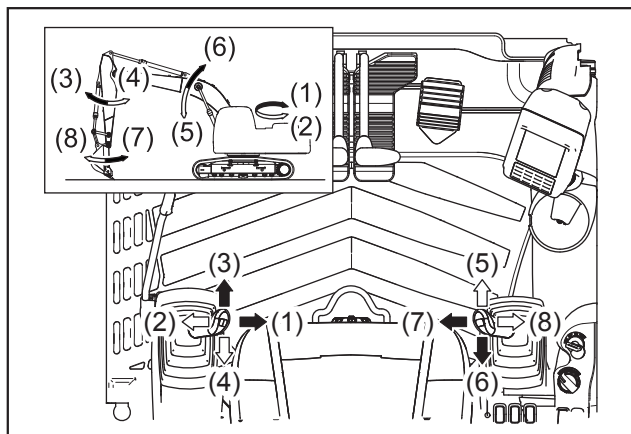
● 油圧ショベル運転に関するご注意



■ 操作レバー作動確認!

作業前には、必ず周囲の安全に注意して、各レバーをゆっくり操作し、表示銘板の操作パターンと機械の動作が一致していることを確認してください。

操作パターンについては、右のページを参考にして下さい。

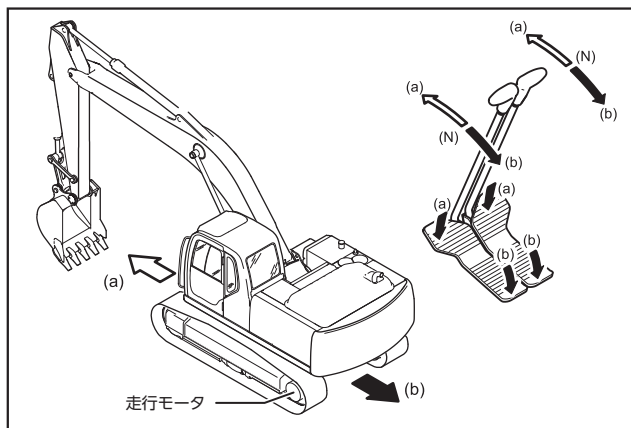


■ 機械の発進は、向きを確認して!

発進する前に走行モーターの位置を確認して下さい。

走行モーターが前にある時、もしくはドーザーブレードが後ろにある時は走行レバーを前に押しすと後進しますので注意してください。

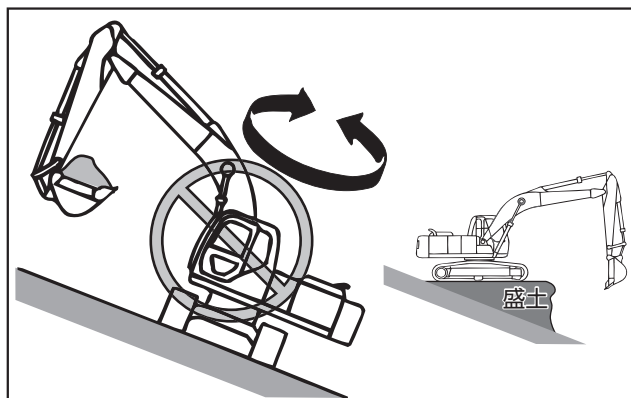
又、発進する前に機械の周囲に人が入り込まないように、ホーンや合図により警告して下さい。



■ 傾斜地作業時の注意!

傾斜地での作業では機械のバランスを失って転倒する恐れがあります。注意して作業して下さい。

バケットに土砂を入れた状態で谷側へ旋回する事は危険です。やむを得ない場合は、傾斜に盛土をして機械をできるだけ水平にして下さい。



■ 送電線に注意!

機械が電線に近づきすぎると感電する危険があります。

電線から安全な距離を保って下さい。

高圧電線の近くで作業する時は、電力会社に連絡をとり、指示をおおぐ等適切な処理を取って下さい。安全な距離の目安は、以下の通りです。

電圧	電力会社の目標値 離隔距離
100V・200V 以下	2m 以上
6,600V 以下	2m 以上
22,000V 以下	3m 以上
66,000V 以下	4m 以上
154,000V 以下	5m 以上
275,000V 以下	7m 以上
500,000V 以下	11m 以上



(コベルコ建機油圧ショベル取扱説明書『安全編』より抜粋)