

# キャリアダンプ

積載量  
1t ~ 3.8t

特教

C12R-A  
のみ

技

C12R-A  
以外



03

ブルドーザ・運搬機

油圧ショベル

アタッチメント類

ブルドーザ・運搬機

道路機械

コンプレッサー・エアーツール

発電機・溶接機

車両 (高所作業車含む)

小型機械・工具類

環境保全機器

ハウストイレ・備品

足場仮設

レンタルガイド

余裕の2.5t積み



C30R

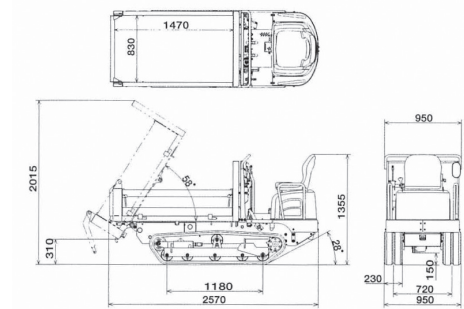
C50R-3



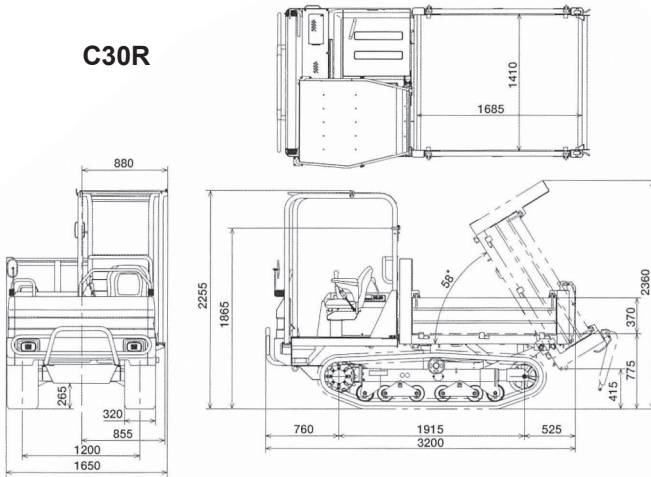
C12R-A



C12R-A



C30R



クラス呼称		1t	2.5t	4t
メーカー		ヤンマー		
型式		C12R-A	C30R-2	C50R-3
機械質量	kg	880	2,290	4,900
最大積載量	kg	990	2,500	3,800
性能	最大ダンプ角	58	58	65
	荷台容量 平積/山積	m <sup>3</sup> 0.40/0.52	0.88/1.24	1.4/2.3
	速度前進・後進	km/h 0 ~ 5.5	0 ~ 11	0 ~ 10
	接地圧 空車時	kPa {kgf/cm <sup>2</sup> } 34.3 {0.35}	55.2 {0.56}	16.6 {0.17}
寸法	A 全長	mm 2,570	3,200	4,540
	B 全幅	mm 950	1,650	2,000
	C 全高	mm 1,355	2,255	2,675
	D 最低地上高	mm 150	265	450
	E 荷台長さ (内側)	mm 1,470	1,685	2,500
	F 荷台幅 (内側)	mm 830	1,410	1,850
	G 荷台高	mm 320	370	300
	H クローラ幅	mm 230	320	450
エンジン	名称	2TNE68	3TNV88-FFW	4TNV106-NTB
	定格出力	kW {PS/rpm} 7.7 {10.5/2,800}	24.6 {33.4/3,000}	67.7 {92/2,500}
燃料タンク容量	ℓ	14.5	40	82